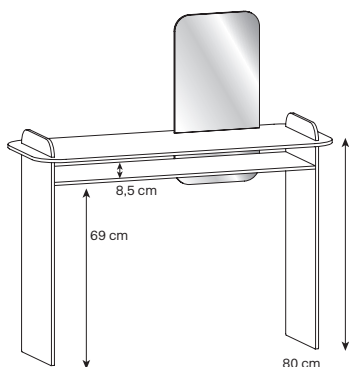


	I	dimensioni	spessore	volume	carico ammesso	peso
	E	dimension	thickness	volume	admitted load	weight
	D	abmessungen	stärke	volumen	tragfähigkeit	gewicht
	F	dimension	épaisseur	volume	charge admise	poids
		cm	mm	m3	kg	kg

## Opalina scrittoio

design Cristina Celestino 2016



- Extrachiaro / extra clear / extrahell / extra clair
- Top e ripiano extrachiaro satinato, fianchi extrachiaro / top and shelf in extra clear frosted glass, sides in extra clear / Top und Fach in extrahell geätztem Glas, Seiten in extrahell / Top et tablette en verre extra clair mordancé + cotés extra clair
- ■ ■ Top e ripiano opale azzurro RAL 6027, fianchi extrachiaro satinato / top and shelf in opal azure RAL 6027, sides in extra clear frosted glass / Top und Fach in Opal azurblau RAL 6027, Seiten in extrahell geätztem Glas / top e tablette en opale bleu ciel RAL 6027, cotés en extra clair mordancé



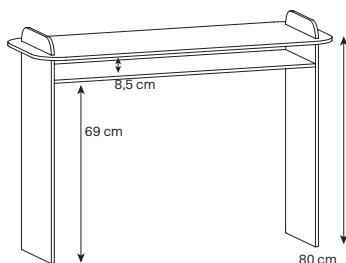
**Sottomano** in pelle grigia / **Blotter** in grey leather / **Unterlage** aus grauem Leder / **Sous-main** en cuir gris

- Scrivitoio con struttura in vetro extrachiaro, extrachiaro satinato o opale azzurro, con specchio. Optional sottomano in pelle grigia.
- Desk with extra clear, extra clear frosted or opal azure frame, with mirror. Optional blotter in grey leather.
- Schreibtisch mit Struktur in extrahellem, extrahell geätztem oder Opal azurblauem Glas, mit Spiegel. Optionale Unterlage aus grauem Leder.
- Bureau avec structure en verre extra clair, extra clair mordancé ou opale bleu ciel, avec miroir. Optionnel sous-main en cuir gris.

## Opalina consolle

design Cristina Celestino 2016

		120 x 45 x h 86	12	0,751	40	72
--	--	-----------------	----	-------	----	----



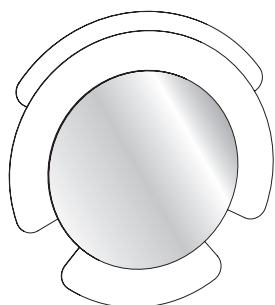
- Extrachiaro / extra clear / extrahell / extra clair
- ■ Top e ripiano extrachiaro satinato, fianchi extrachiaro / top and shelf in extra clear frosted glass, sides in extra clear / Top und Fach in extrahell geätztem Glas, Seiten in extrahell / Top et tablette en verre extra clair mordancé + cotés extra clair
- ■ ■ Top e ripiano opale azzurro RAL 6027, fianchi extrachiaro satinato / top and shelf in opal azure RAL 6027, sides in extra clear frosted glass / Top und Fach in Opal azurblau RAL 6027, Seiten in extrahell geätztem Glas / top e tablette en opale bleu ciel RAL 6027, cotés en extra clair mordancé

- Consolle/scrivania con struttura in vetro extrachiaro, extrachiaro satinato o opale azzurro.
- Console/desk with extra clear, extra clear frosted or opal azure frame.
- Konsoltisch mit Struktur in extrahellem, extrahell geätztem oder Opal azurblau Glas.
- Console/bureau avec structure en verre extra clair, extra clair mordancé ou opale bleu ciel.

## Opalina specchiera

design Cristina Celestino 2016

		Ø 106 x 6	4	0,213		46
--	--	-----------	---	-------	--	----



- Cornice opale verde RAL 6019 / frame in opal green RAL 6019 / Opal grüner RAL 6019 Rahmen / corniche opale vert RAL 6019
- · · Cornice grigio opaco RAL 7044 / frame in mat grey RAL 7044 / Matt grauer RAL 7044 Rahmen / corniche gris opaque RAL 7044

- Specchiera da parete dalla forma circolare. Cornici esterne in vetro opale verde o grigio opaco.
- Wall mirror in round shape. External frames in opal green glass or mat grey.
- Runder Wandspiegel. Außenrahmen in Opal grünem oder matt grauem Glas.
- Miroir au mur de forme circulaire. Corniches extérieures en verre opale vert ou gris opaque.