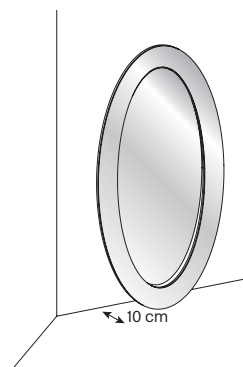


	I dimensioni	spessore	volume	carico ammesso	peso
	E dimension	thickness	volume	admitted load	weight
	D abmessungen	stärke	volumen	tragfähigkeit	gewicht
	F dimension	épaisseur	volume	charge admise	poids
	cm	mm	m3	kg	kg

Gerundio

design Giovanni T. Garattoni 2015

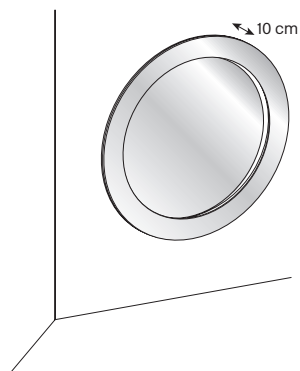


105 x h 200	8	0,38		80
-------------	---	------	--	----

- Specchiera da terra ricavata da un'unica lastra, con cornice inclinata.
- Floor mirror made of an only sheet, with inclined frame.
- Miroir au sol fait d'une seule plaque, avec encadrement incliné.
- Standspiegel aus einer einzigen Platte produziert, mit schrägem Rahmen.

Gerundio

design Giovanni T. Garattoni 2015

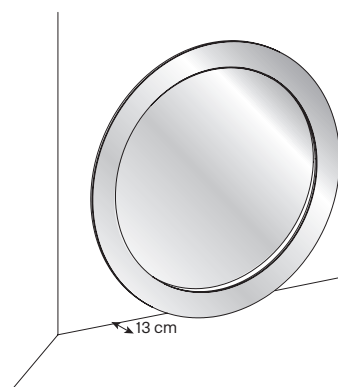


Ø 155	8	0,52		85
-------	---	------	--	----

- Specchiera da parete ricavata da un'unica lastra, con cornice inclinata.
- Wall mirror made of an only sheet, with inclined frame.
- Miroir au mur fait d'une seule plaque, avec encadrement incliné.
- Wandspiegel aus einer einzigen Platte produziert, mit schrägem Rahmen.

Gerundio

design Giovanni T. Garattoni 2015



Ø 196	8	0,55		131
-------	---	------	--	-----

- Specchiera da terra ricavata da un'unica lastra, con cornice inclinata.
- Floor mirror made of an only sheet, with inclined frame.
- Miroir au sol fait d'une seule plaque, avec encadrement incliné.
- Standspiegel aus einer einzigen Platte produziert, mit schrägem Rahmen.