

	I	dimensioni	spessore	volume	carico ammesso	peso
	E	dimension	thickness	volume	admitted load	weight
	D	abmessungen	stärke	volumen	tragfähigkeit	gewicht
	F	dimension	épaisseur	volume	charge admise	poids

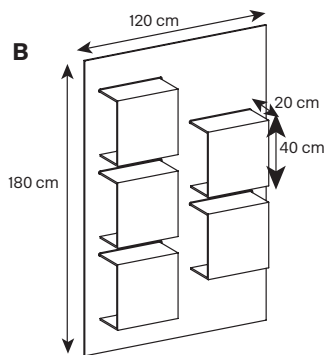
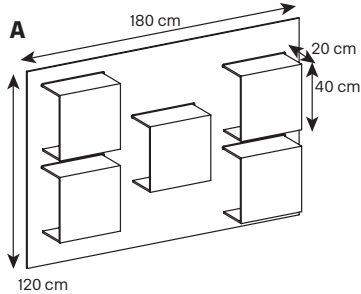
cm	mm	m3	kg	kg
----	----	----	----	----

Dazibao Wood

design Gonzo - Vicari 2007 / 2014

A 180 x 25 x h 120	12	0,66	10 *	97
---------------------------	----	------	------	----

B 120 x 25 x h 180	12	0,66	10 *	97
---------------------------	----	------	------	----



□ Vetro extrachiario / extraclear glass / extrahelles Glas / Verre extra-claire
 * ogni ripiano / on each shelf / auf jedem Bord / pour chaque étagère

- Specificare versione orizzontale (A) o verticale (B).
- Specify if horizontal (A) or vertical (B) version.
- Version bestimmen, ob horizontal (A) oder vertikal (B).
- Spécifier version, si horizontal (A) ou vertical (B).

- Contenitore a pannello in legno **FINITURA NOCE CANALETTO**. Disponibile nella versione orizzontale e verticale.
- Container with wooden panel **FINISH WALNUT CANALETTO**. Available in vertical or horizontal.
- Behälter mit Holzpanel in **WALNUSSE CANALETTO**. Senkrecht oder waagrecht erhältlich.
- Récipient avec panneau en **BOIS NOYER CANALETTO**. Disponible en version vertical ou horizontal.