

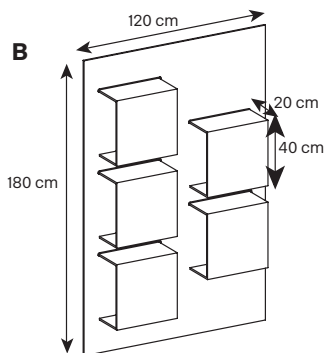
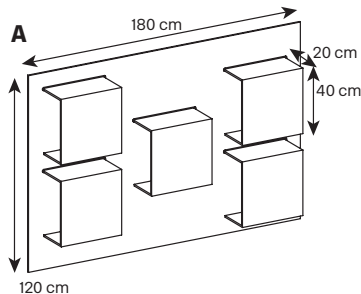
	I	dimensioni	spessore	volume	carico ammesso	peso
	E	dimension	thickness	volume	admitted load	weight
	D	abmessungen	stärke	volumen	tragfähigkeit	gewicht
	F	dimension	épaisseur	volume	charge admise	poids

	cm	mm	m3	kg	kg
--	----	----	----	----	----

## Dazibao ceramic

design Gonzo - Vicari 2017

<b>A</b> 180 x 25 x h 120	12	0,66	10 *	97
<b>B</b> 120 x 25 x h 180	12	0,66	10 *	97



**SPECIFICARE SEMPRE LA FINITURA DELLA CERAMICA.  
ALWAYS SPECIFY CERAMIC FINISHING.  
IMMER AUSFÜHRUNG DER KERAMIK ANGEBEN.  
SPECIFIER TOUJOURS FINITION CERAMIQUE.**

- Vetro extrachiaro / extraclear glass / extrahelles Glas / Verre extra-claire  
\* ogni ripiano / on each shelf / auf jedem Bord / pour chaque étagère

- Contenitore a pannello in ceramica in tre finiture lucide: Noir Desir, Calacatta Arabescato o Grigio Orobico. Disponibile nella versione verticale o orizzontale.
- Container with ceramic panel in three polished finishes: Noir Desir, arabesque Calacatta and Orobico grey. Available in horizontal or vertical version.
- Behälter mit glänzendem Keramikpanel in drei Ausfertigungen: Noir Desir, guilochierte Calacatta und grau Orobico. Senkrecht oder waagrecht erhältlich.
- Récipient avec panneau en céramique brillant en trois finitions: Noir Desir, Calacatta guilochée et gris Orobico. Disponible en version vertical ou horizontal.