

	I	dimensioni	spessore	volume	carico ammesso	peso	prezzo
	E	dimension	thickness	volume	admitted load	weight	price
	D	abmessungen	stärke	volumen	tragfähigkeit	gewicht	preis
	F	dimension	épaisseur	volume	charge admise	poids	prix
		cm	mm	m3	kg	kg	euro

## Gerundio

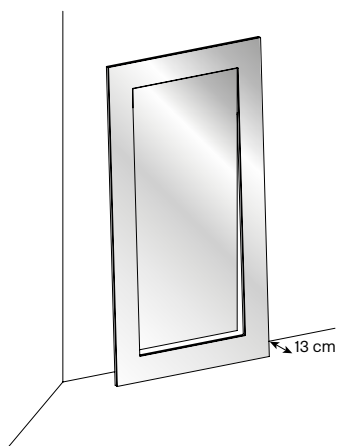
105 x h 200

8

0,33

70

design G.T. Garattoni 2012



- Specchiera da parete ricavata da un'unica lastra, con cornice inclinata. Struttura in legno verniciata nero.
- Wall mirror made of an only sheet, with inclined frame. Structure in black lacquered wood.
- Wandspiegel aus einer einzigen Platte produziert, mit schrägem Rahmen. Struktur aus schwarz lackiertem Holz.
- Miroir au mur fait d'une seule plaque, avec encadrement incliné. Structure en bois laqué noir.

## Gerundio

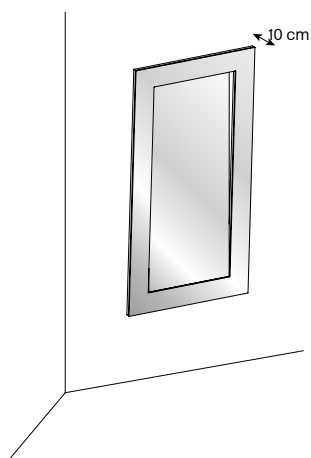
80 x h 155

8

0,25

46

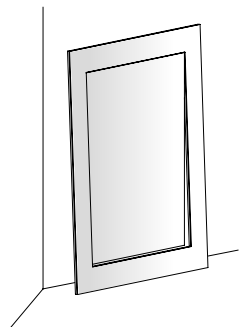
design G.T. Garattoni 2012



- Specchiera da parete ricavata da un'unica lastra, con cornice inclinata. Struttura in legno verniciata nero.
- Wall mirror made of an only sheet, with inclined frame. Structure in black lacquered wood.
- Wandspiegel aus einer einzigen Platte produziert, mit schrägem Rahmen. Struktur aus schwarz lackiertem Holz.
- Miroir au mur fait d'une seule plaque, avec encadrement incliné. Structure en bois laqué noir.

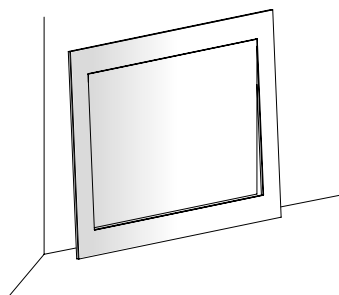
	I	dimensioni	spessore	volume	carico ammesso	peso	prezzo
	E	dimension	thickness	volume	admitted load	weight	price
	D	abmessungen	stärke	volumen	tragfähigkeit	gewicht	preis
	F	dimension	épaisseur	volume	charge admise	poids	prix
		cm	mm	m3	kg	kg	euro

<b>Gerundio</b>		155 x h 240	8	0,77		171	
design G.T. Garattoni 2023							



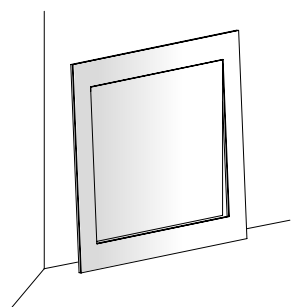
- Specchiera da parete ricavata da un'unica lastra, con cornice inclinata. Struttura in legno verniciata nero.
- Wall mirror made of an only sheet, with inclined frame. Structure in black lacquered wood.
- Wandspiegel aus einer einzigen Platte produziert, mit schrägem Rahmen. Struktur aus schwarz lackiertem Holz.
- Miroir au mur fait d'une seule plaque, avec encadrement incliné. Structure en bois laqué noir.

<b>Gerundio</b>		240 x h 196	8	1,01		215	
design G.T. Garattoni 2023							



- Specchiera da parete ricavata da un'unica lastra, con cornice inclinata. Struttura in legno verniciata nero.
- Wall mirror made of an only sheet, with inclined frame. Structure in black lacquered wood.
- Wandspiegel aus einer einzigen Platte produziert, mit schrägem Rahmen. Struktur aus schwarz lackiertem Holz.
- Miroir au mur fait d'une seule plaque, avec encadrement incliné. Structure en bois laqué noir.

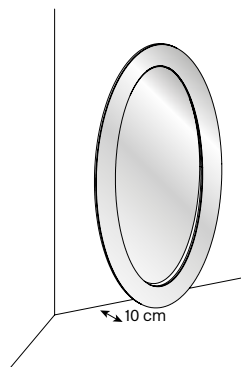
<b>Gerundio</b>		196 x h 196	8	0,81		174	
design G.T. Garattoni 2023							



- Specchiera da parete ricavata da un'unica lastra, con cornice inclinata. Struttura in legno verniciata nero.
- Wall mirror made of an only sheet, with inclined frame. Structure in black lacquered wood.
- Wandspiegel aus einer einzigen Platte produziert, mit schrägem Rahmen. Struktur aus schwarz lackiertem Holz.
- Miroir au mur fait d'une seule plaque, avec encadrement incliné. Structure en bois laqué noir.

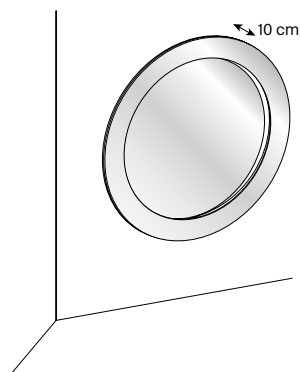
	I E D F	dimensioni dimension abmessungen dimension	spessore thickness stärke épaisseur	volume volume volumen volume	carico ammesso admitted load tragfähigkeit charge admise	peso weight gewicht poids	prezzo price preis prix
		cm	mm	m3	kg	kg	euro

<b>Gerundio</b>		105 x h 200	8	0,38		80	
design G.T. Garattoni 2015							



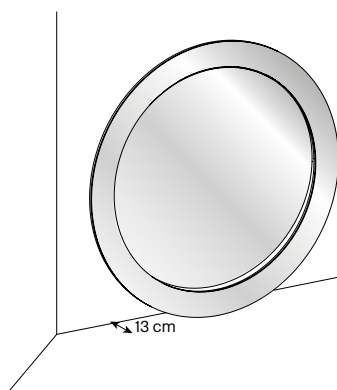
- Specchiera da parete ricavata da un'unica lastra, con cornice inclinata. Struttura in legno verniciata nero.
- Wall mirror made of an only sheet, with inclined frame. Structure in black lacquered wood.
- Wandspiegel aus einer einzigen Platte produziert, mit schrägem Rahmen. Struktur aus schwarz lackiertem Holz.
- Miroir au mur fait d'une seule plaque, avec encadrement incliné. Structure en bois laqué noir.

<b>Gerundio</b>		Ø 155	8	0,52		85	
design G.T. Garattoni 2015							



- Specchiera da parete ricavata da un'unica lastra, con cornice inclinata. Struttura in legno verniciata nero.
- Wall mirror made of an only sheet, with inclined frame. Structure in black lacquered wood.
- Wandspiegel aus einer einzigen Platte produziert, mit schrägem Rahmen. Struktur aus schwarz lackiertem Holz.
- Miroir au mur fait d'une seule plaque, avec encadrement incliné. Structure en bois laqué noir.

<b>Gerundio</b>		Ø 196	8	0,55		131	
design G.T. Garattoni 2015							



- Specchiera da parete ricavata da un'unica lastra, con cornice inclinata. Struttura in legno verniciata nero.
- Wall mirror made of an only sheet, with inclined frame. Structure in black lacquered wood.
- Wandspiegel aus einer einzigen Platte produziert, mit schrägem Rahmen. Struktur aus schwarz lackiertem Holz.
- Miroir au mur fait d'une seule plaque, avec encadrement incliné. Structure en bois laqué noir.